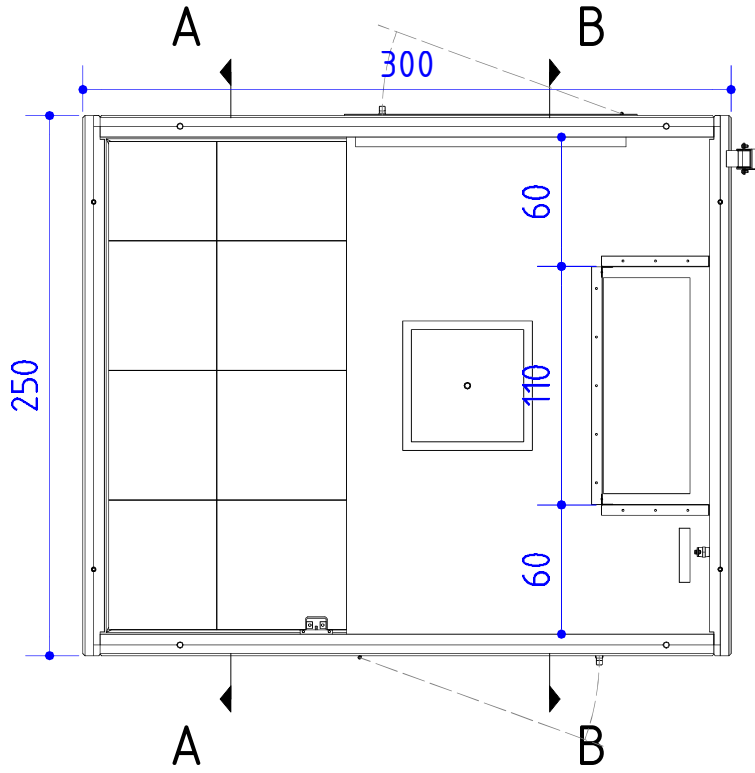
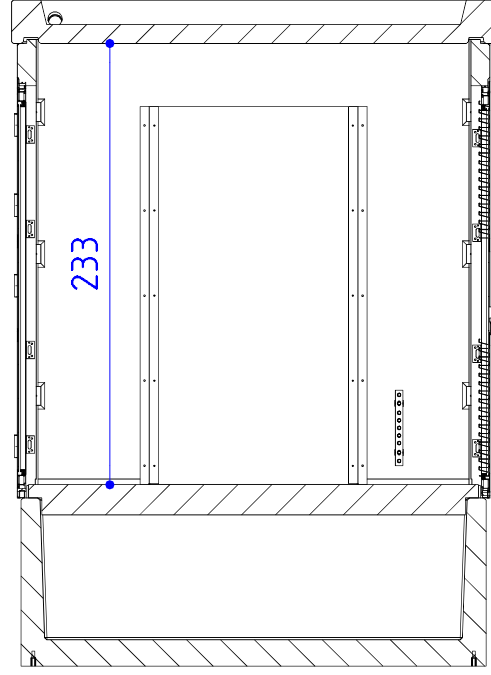
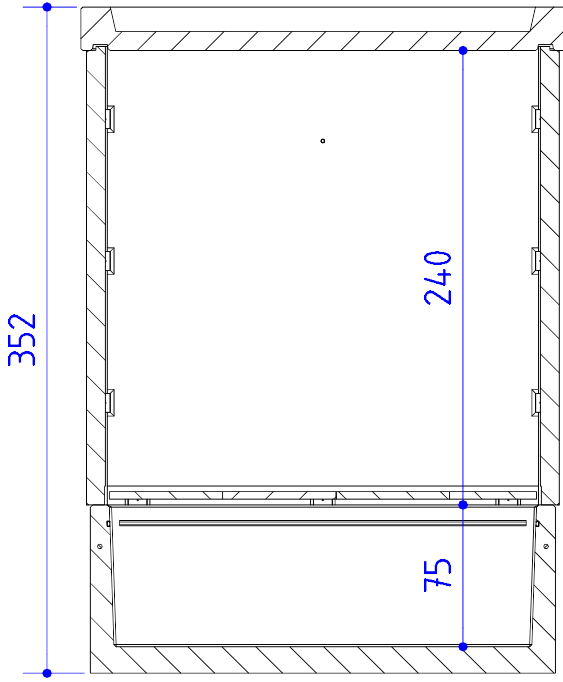


A-A

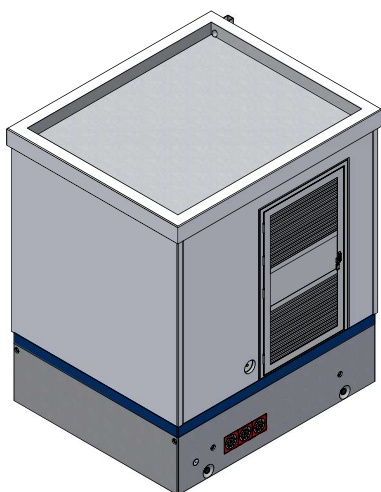
B-B



# BEK 1 Raum

Zng. Nr. 00000136 /

Geprüft gem. IEC 62272-202 / DIN EN62271-202		
Nennleistung:	<i>Oeltrafo</i>	<i>Gießharztrafo</i>
<b>Abmessung außen:</b>		
B: 2,50 m	L: 3,00 m	H: 3,52 m
<b>Abmessungen innen:</b>		
B: 2,30 m	L: 2,80 m	H: 2,33 m
Gesamtleergewicht (inkl. Dach):	ca. 18,59 t	
Dachgewicht:	ca. 7,75 t	
Bebaute Fläche:	7,50 m <sup>2</sup>	
Umbauter Raum:	26,40 m <sup>3</sup>	
Nutzfläche:	6,44 m <sup>2</sup>	
Eingrabetiefe:	ca 0,80 m	
Stationanschlag:	Rd36	
Dachanschlag:	Rd16	
Türmaße (BxH):	<i>Baurichtmaß</i>	<i>Lichtes Türmaß</i>
	1265 x 2140 mm	1158 x 2080 mm
<b>Beton gem. DIN 1045-2 EN 206</b>		
Betongüte:	C35/45	
Expositionsklassen:	XC4, XF1, XA2	
Ölwanne:	FD(E)-Qualität	
<b>Ölauffangvolumen:</b>		
<b>Maximale Anlagen Abmessungen:</b>		
<i>MS-Raum:</i>		
		H: 2,33 m
<i>NS-Raum:</i>		
		H: 2,33 m
<b>mögliche Mittelspannungsanlagen / Messfelder:</b>		
Schneider	RM AirSeT	24kV / 20kA
ABB	Safe Plus Air	24kV / 20kA
Siemens	8DJH blue GS	24kV / 20kA
Eaton	Xiria	24kV / 20kA
Schneider	Flusarc	<b>36kV / 20kA</b>
Efacec	Fuofix	<b>36kV / 20kA</b>
Siemens Messfeld	8DJH (KK)	24kV / 20kA
Schneider Messfeld	FBX (KK) (KS)	24kV / 20kA
Uesa Messfeld	MSA-L24 (KK)	24kV / 20kA
Zng. 00000136		



**BEK 1 Raum**

Zng. Nr. 00000136 /



Umschalten auf Zukunft.

17.10.2025