

NEK 250-350 2 Tr

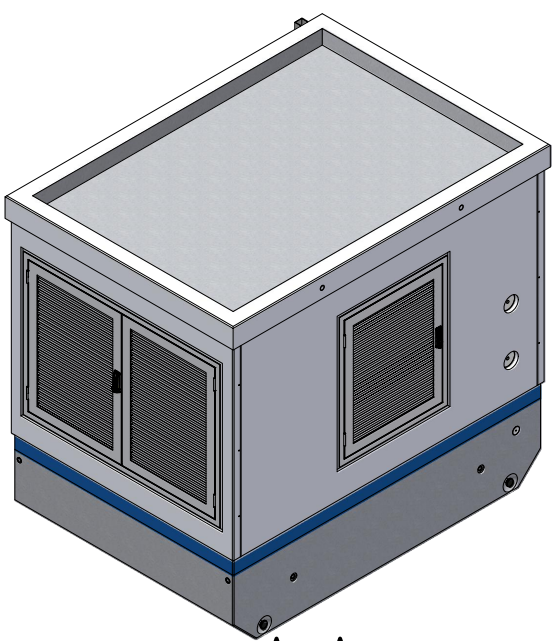
Zng. Nr. 00004311 / H-Aufbau / bis 1600 kVA / GK 20



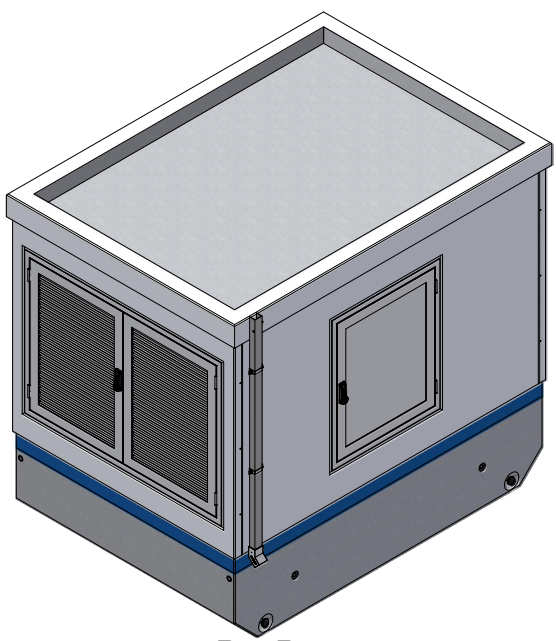
Umschalten auf Zukunft.

17.10.2025

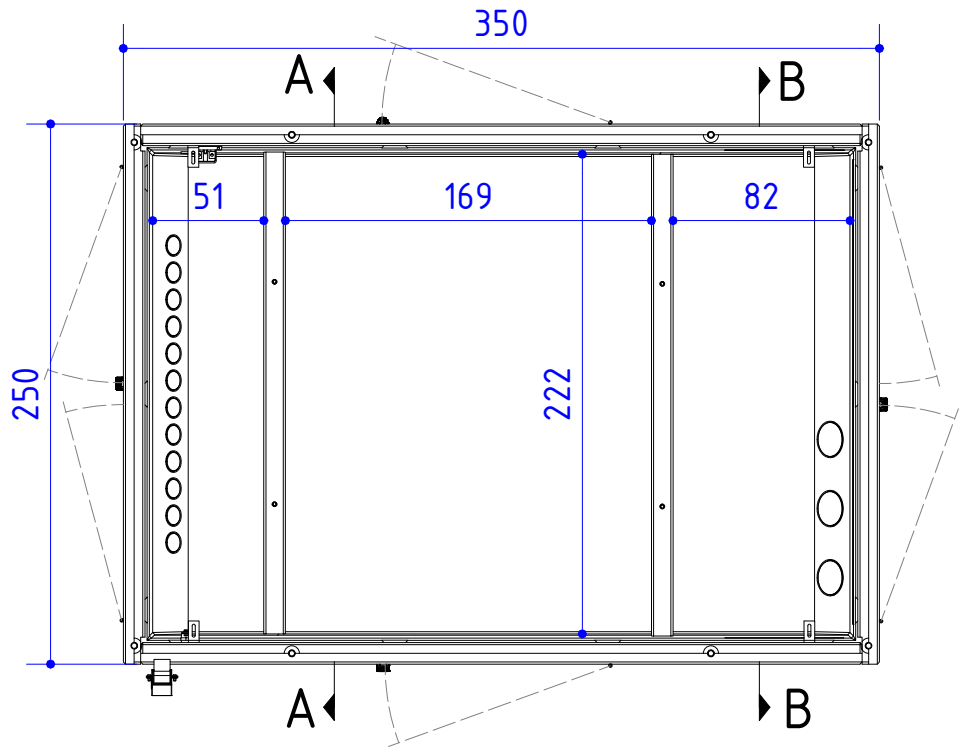
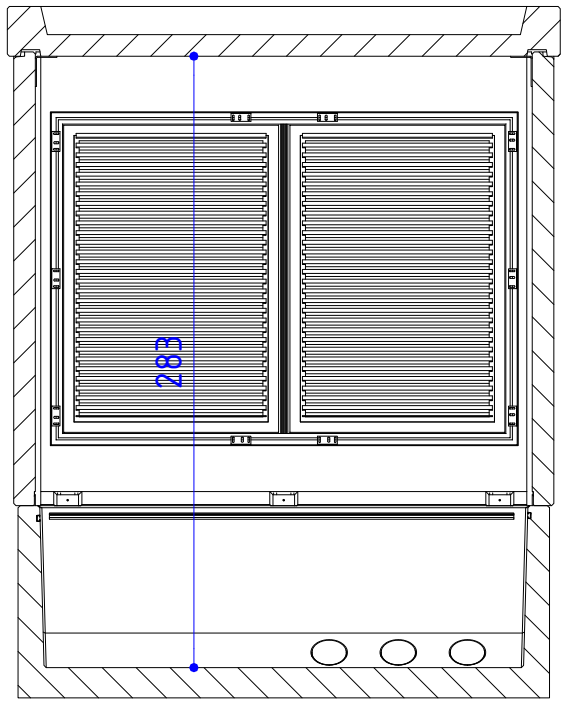
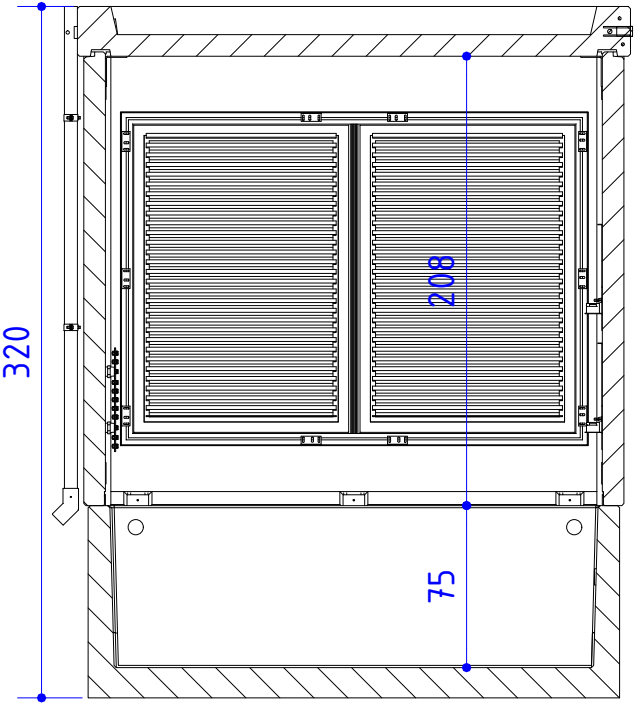
20.04.2026



A-A

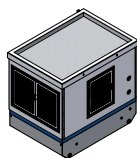


B-B



Geprüft gem. IEC 62272-202 / DIN EN62271-202

Nennleistung:	<i>Oeltrafo</i>	<i>Gießharztrafo</i>
	max. 2x 800 kVA	/
Abmessung außen:		
B: 2,50 m	L: 3,50 m	H: 3,40 m
Abmessungen innen:		
B: 2,22 m	L: 3,22 m	H: 3,03 m
Gesamtleergewicht (inkl. Dach):	ca. 19,08 t	
Dachgewicht:	ca. 2,76 t	
Bebaute Fläche:	8,75 m ²	
Umbauter Raum:	29,75 m ³	
Nutzfläche:	7,15 m ²	
Enggrabtiefe:	ca 0,80 m	
Stationanschlag:	KK 15	
Dachanschlag:	Rd36	
Türmaße (BxH):	<i>Baurichtmaß</i>	<i>Lichtes Türmaß</i>
MS	2165 x 1725 mm	2050 x 1610 mm
NS	2166 x 1725 mm	2051 x 1610 mm
Trafo	1170 x 1725 mm	1035 x 1610 mm
Trafo	1170 x 1725 mm	1035 x 1610 mm
Beton gem. DIN 1045-2 EN 206		
Betongüte:	C35/45	
Expositionsklassen:	XC4, XF1, XA2	
Ölwanne:	FD(E)-Qualität	
Ölauffangvolumen:	1350 Liter	
Maximale Anlagen Abmessungen:		
<i>Oeltrafo:</i>	max. Gewicht: 6,5 t	
B: 1,70 m	L: 2,02 m	H: 2,53 m
<i>Gießharztrafo (20kV):</i>	max. Gewicht: 6,5 t	
B: 1,46 m	L: 1,78 m	H: 2,53 m
<i>MS-Raum:</i>		
B: 0,70 m	L: 2,20 m	H: 2,23 m
<i>NS-Raum:</i>		
B: 0,50 m	L: 2,20 m	H: 2,23 m
mögliche Mittelspannungsanlagen / Messfelder:		
ABB	Safe Plus Air	24kV/ 20kA
Eaton	Xiria	24kV/ 20kA
Ormazabal	cgm.zero24	24kV/ 20kA
Schneider	RM AirSeT	24kV/ 20kA
Siemens	8DJH blue GS	24kV/ 20kA
Siemens Messfeld	8DJH	24kV/ 20kA
Uesa Messfeld	MSA-L	24kV/ 20kA
Zng. 00004311		



NEK 250-350 2 Tr

Zng. Nr. 00004311 / H-Aufbau / bis 1600 kVA / GK 20



17.10.2025

20.04.2026