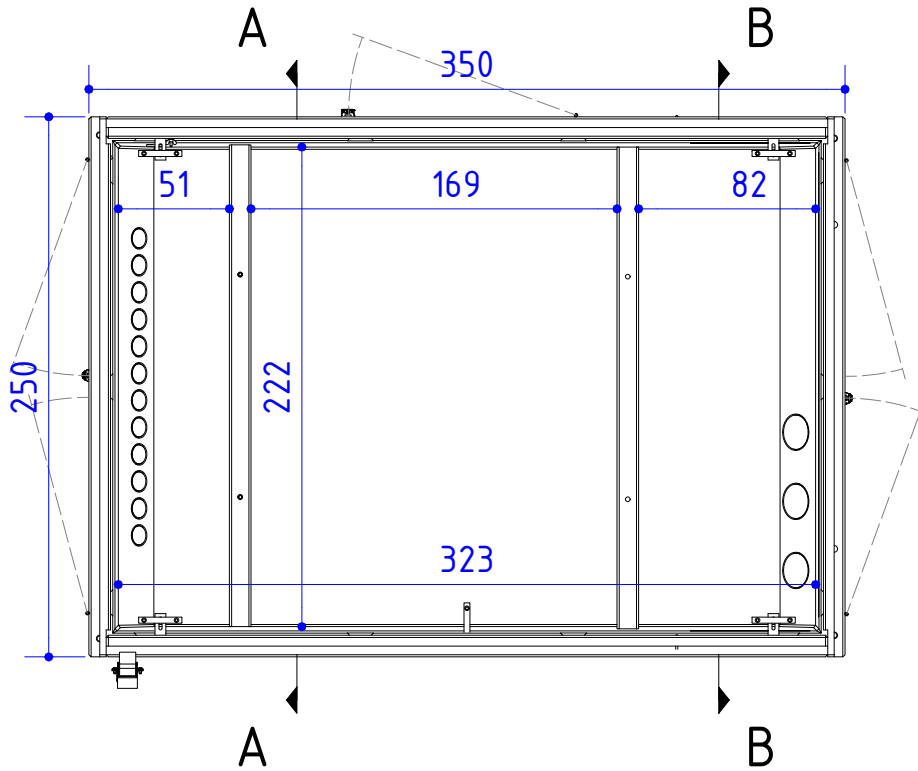
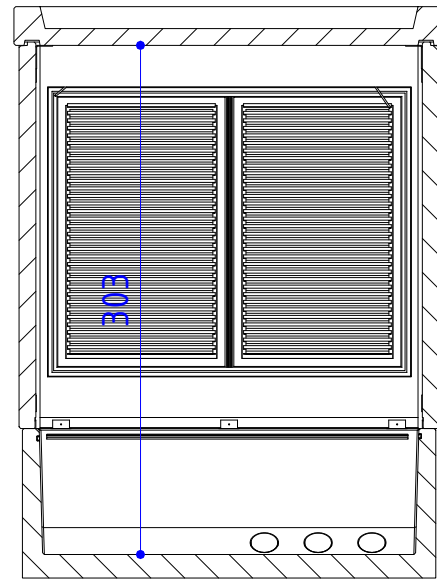
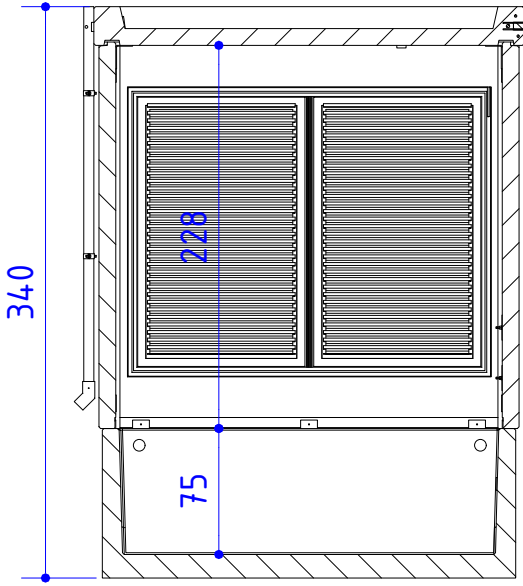


A-A

B-B



NEK 250-350

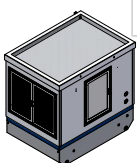
Zng. Nr. 00004309 / H-Aufbau / bis 2500 kVA / GK 20



17.10.2025

20.04.2026

Geprüft gem. IEC 62272-202 / DIN EN62271-202		
Nennleistung:	<i>Oeltrafo</i>	<i>Gießharztrafo</i>
	max.2500 kVA	max.1250 kVA
Abmessung außen:		
B: 2,50 m	L: 3,50 m	H: 3,40 m
Abmessungen innen:		
B: 2,22 m	L: 3,22 m	H: 3,03 m
Gesamtleergewicht (inkl. Dach):	ca. 12,58 t	
Dachgewicht:	ca. 2,76 t	
Bebaute Fläche:	8,75 m ²	
Umbauter Raum:	29,75 m ³	
Nutzfläche:	7,15 m ²	
Eingrabetiefe:	ca 0,80 m	
Stationanschlag:	KK 15	
Dachanschlag:	Rd36	
Türmaße (BxH):	<i>Baurichtmaß</i>	<i>Lichtes Türmaß</i>
MS	2165 x 1725 mm	2050 x 1610 mm
NS	2165 x 1725 mm	2050 x 1610 mm
Trafo	1170 x 1725 mm	1035 x 1610 mm
Beton gem. DIN 1045-2 EN 206		
Betongüte:	C35/45	
Expositionsklassen:	XC4, XF1, XA2	
Ölwanne:	FD(E)-Qualität	
Ölauffangvolumen:	1350 Liter	
Maximale Anlagen Abmessungen:		
<i>Oeltrafo:</i>	max. Gewicht: 6,5 t	
B: 1,70 m	L: 2,02 m	H: 2,53 m
<i>Gießharztrafo (20kV):</i>	max. Gewicht: 6,5 t	
B: 1,46 m	L: 1,78 m	H: 2,53 m
<i>MS-Raum:</i>		
B: 0,70 m	L: 2,20 m	H: 2,23 m
<i>NS-Raum:</i>		
B: 0,50 m	L: 2,20 m	H: 2,23 m
mögliche Mittelspannungsanlagen / Messfelder:		
ABB	Safe Plus Air	24kV/ 20kA
Beluk	BMB Typ II	24kV/ 20kA
Driescher	D24	24kV/ 20kA
Driescher Messfeld	W24 (KK)	24kV/ 20kA
Eaton	Xiria	24kV/ 20kA
Horlemann Messfeld	HR20 (KK)	24kV/ 20kA
Ormazabal	cgm.zero24	24kV/ 20kA
Ormazabal Messfeld	GAE 1M4 (KK)	24kV/ 20kA
Schneider	RM AirSeT	24kV/ 20kA
Schneider Messfeld	GBC (KK)	24kV/ 20kA
Schneider Messfeld	FBX (KK)	24kV/ 20kA
Siemens	8DJH blue GIS	24kV/ 20kA
Siemens Messfeld	8DJH (KK)	24kV/ 20kA
Uesa Messfeld	MSA-L (KK)	24kV/ 20kA
Zng. 00004309		



NEK 250-350

Zng. Nr. 00004309 / H-Aufbau / bis 2500 kVA / GK 20



17.10.2025

20.04.2026