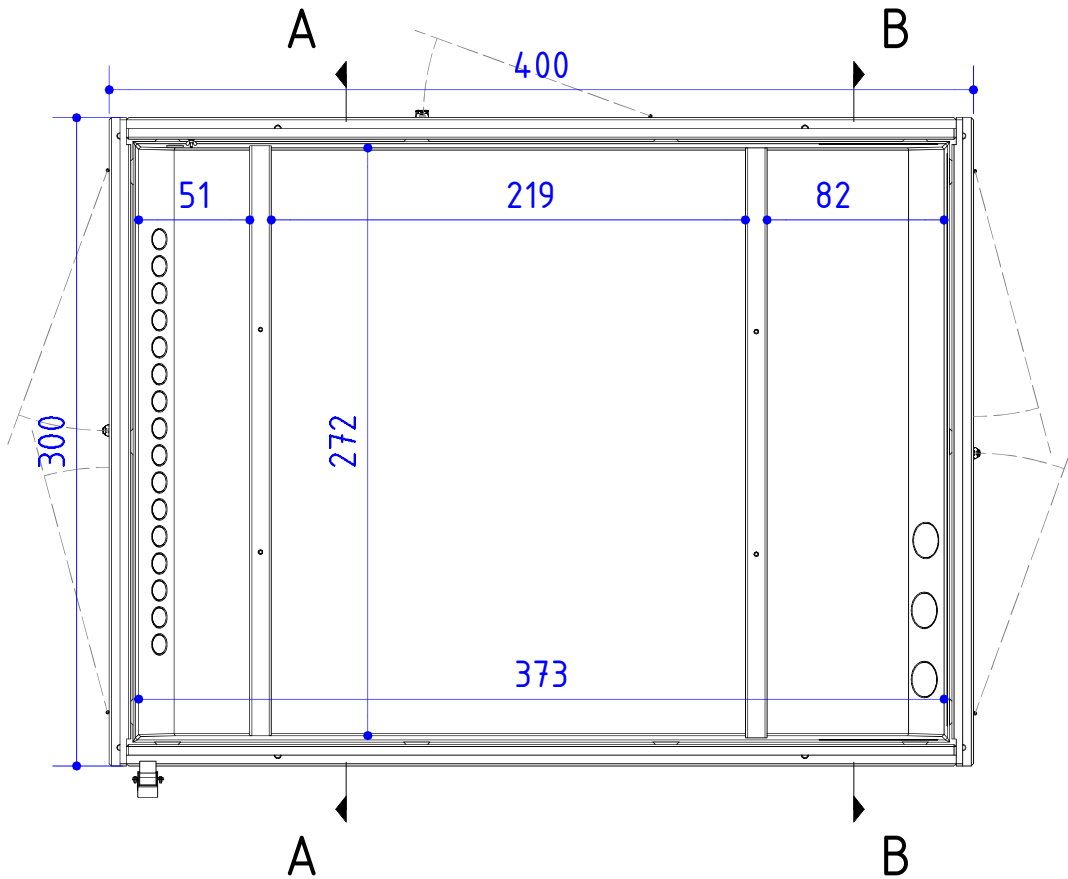
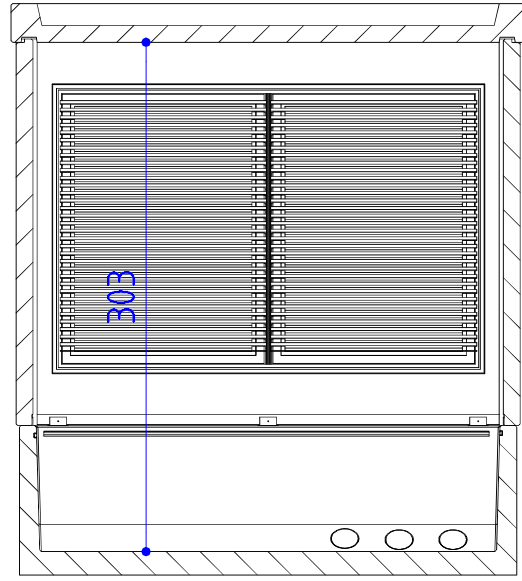
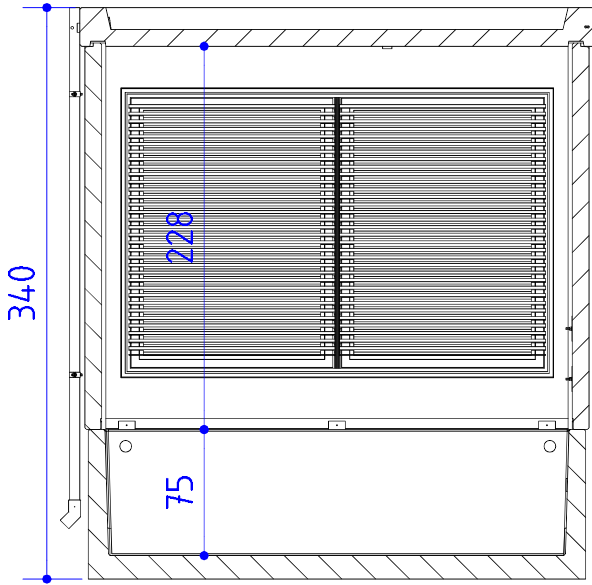




A-A

B-B



# NEK 300-400

Zng. Nr. 00004271 / H-Aufbau / bis 3150 kVA / GK 20

Geprüft gem. IEC 62272-202 / DIN EN62271-202		
<b>Nennleistung:</b>	<i>Oeltrafo</i>	<i>Gießharztrafo</i>
	max.2500 kVA	max.1000 kVA
<b>Abmessung außen:</b>		
B: 3,00 m	L: 4,00 m	H: 3,40 m
<b>Abmessungen innen:</b>		
B: 2,72 m	L: 3,72 m	H: 3,03 m
<b>Gesamtleergewicht (inkl. Dach):</b>	ca. 15,93 t	
<b>Dachgewicht:</b>	ca. 3,63 t	
<b>Bebaute Fläche:</b>	12,00 m <sup>2</sup>	
<b>Umbauter Raum:</b>	40,80 m <sup>3</sup>	
<b>Nutzfläche:</b>	10,12 m <sup>2</sup>	
<b>Eingrabetiefe:</b>	ca 0,80 m	
<b>Stationanschlag:</b>	KK 15	
<b>Dachanschlag:</b>	Rd32	
<b>Türmaße (BxH):</b>	<i>Baurichtmaß</i>	<i>Lichtes Türmaß</i>
MS	2165 x 1725 mm	2050 x 1610 mm
NS	2165 x 1725 mm	2050 x 1610 mm
Trafo	1170 x 1725 mm	1035 x 1610 mm
<b>Beton gem. DIN 1045-2 EN 206</b>		
<b>Betongüte:</b>	C35/45	
<b>Expositionsklassen:</b>	XC4, XF1, XA2	
<b>Ölwanne:</b>	FD(E)-Qualität	
<b>Ölauffangvolumen:</b>	2089 Liter	
<b>Maximale Anlagen Abmessungen:</b>		
<i>Oeltrafo:</i>	max. Gewicht: 3,0 t	
B: 2,52 m	L: 2,20 m	H: 2,53 m
<i>Gießharztrafo (20kV):</i>	max. Gewicht: 3,0 t	
B: 2,28 m	L: 1,96 m	H: 2,53 m
<i>MS-Raum:</i>		
B: 0,70 m	L: 2,70 m	H: 2,23 m
<i>NS-Raum:</i>		
B: 0,50 m	L: 2,70 m	H: 2,23 m
<b>mögliche Mittelspannungsanlagen / Messfelder:</b>		
Schneider	RM AirSeT	24kV/ 20kA
ABB	Safe Plus Air	24kV/ 20kA
Siemens	8DJH blue GIS	24kV/ 20kA
Eaton	Xiria	24kV/ 20kA
Driescher	D24	24kV/ 20kA
Beluk	BMB Typ II	24kV/ 20kA
Siemens Messfeld	8DJH (KK)	24kV/ 20kA
Uesa Messfeld	MSA-L (KK)	24kV/ 20kA
Schneider Messfeld	GBC (KK)	24kV/ 20kA
Schneider Messfeld	FBX (KK)	24kV/ 20kA
Driescher Messfeld	W24 (KK)	24kV/ 20kA
Ormazabal Messfeld	GAE 1M4 (KK)	24kV/ 20kA
Hörlemann Messfeld	HR20 (KK)	24kV/ 20kA
Zng. 00004271		

**NEK 300-400**

Zng. Nr. 00004271 / H-Aufbau / bis 3150 kVA / GK 20



17.10.2025

