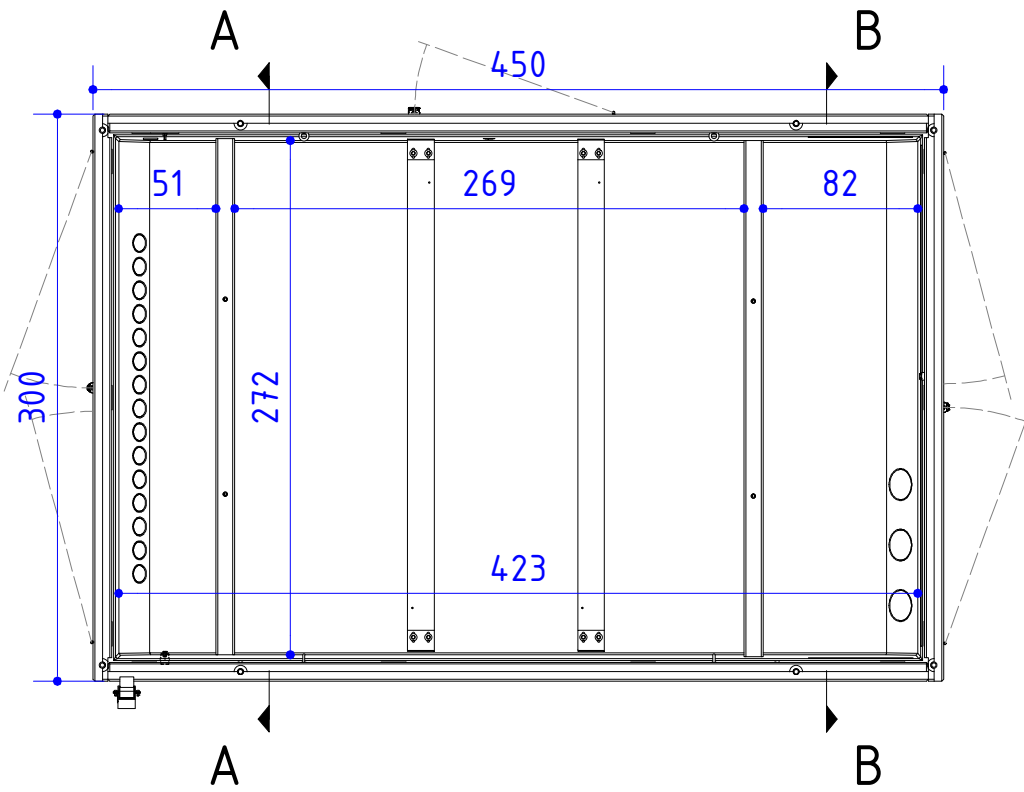
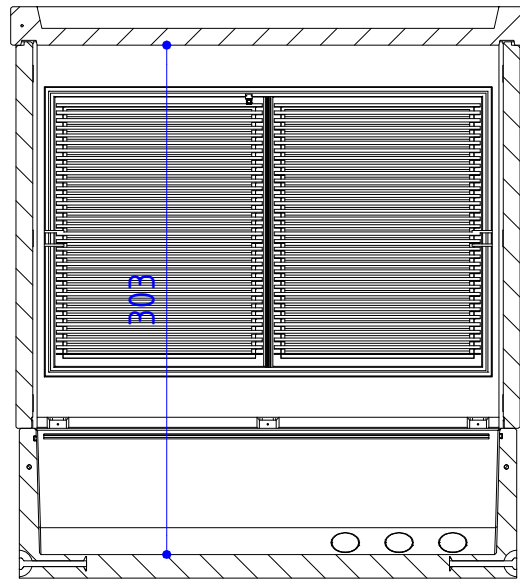
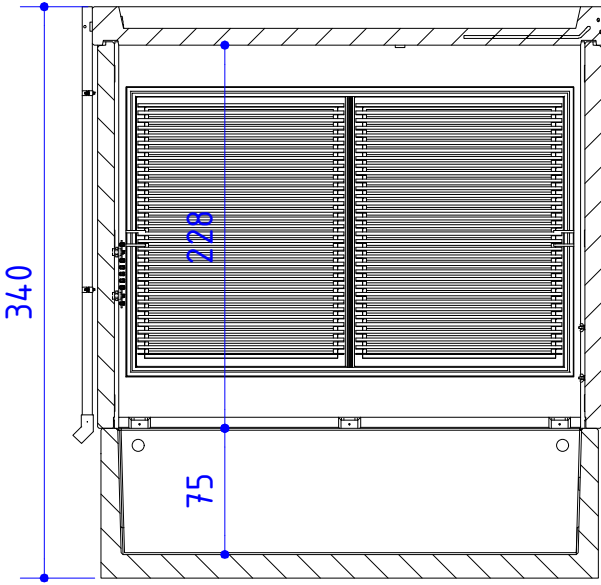


A-A

B-B



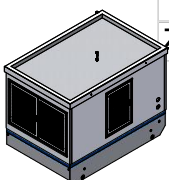
NEK 300-450

Zng. Nr. 00004323 / H-Aufbau / bis 4000 kVA / GK 20



17.10.2025

Geprüft gem. IEC 62272-202 / DIN EN62271-202		
Nennleistung:	<i>Oeltrafo</i>	<i>Gießharztrafo</i>
	max. 4000 kVA	max. 3150 kVA
max Verlustleistung P0+Pk	33800 W	
Abmessung außen:		
B: 3,00 m	L: 4,50 m	H: 3,40 m
Abmessungen innen:		
B: 2,72 m	L: 4,22 m	H: 3,03 m
Gesamtleergewicht (inkl. Dach):	ca. 17,24 t	
Dachgewicht:	ca. 4,05 t	
Bebaute Fläche:	13,50 m ²	
Umbauter Raum:	45,90 m ³	
Nutzfläche:	11,48 m ²	
Eingrabetiefe:	ca 0,80 m	
Stationanschlag:	KK 15	
Dachanschlag:	Rd36	
Türmaße (BxH):	<i>Baurichtmaß</i>	<i>Lichtes Türmaß</i>
MS	2165 x 1725 mm	2050 x 1610 mm
NS	2166 x 1725 mm	2051 x 1610 mm
Trafo	1170 x 1725 mm	1035 x 1610 mm
Beton gem. DIN 1045-2 EN 206		
Betongüte:	C35/45	
Expositionsklassen:	XC4, XF1, XA2	
Ölwanne:	FD(E)-Qualität	
Ölauffangvolumen:	2089 Liter	
Maximale Anlagen Abmessungen:		
<i>Oeltrafo:</i>	max. Gewicht: 11,0 t	
B: 2,49 m	L: 2,52 m	H: 2,53 m
<i>Gießharztrafo (20kV):</i>	max. Gewicht: 11,0 t	
B: 2,25 m	L: 2,28 m	H: 2,53 m
<i>MS-Raum:</i>		
B: 0,70 m	L: 2,20 m	H: 2,23 m
<i>NS-Raum:</i>		
B: 0,50 m	L: 2,20 m	H: 2,23 m
mögliche Mittelspannungsanlagen / Messfelder:		
ABB	Safe Plus Air	24kV/ 20kA
Beluk	BMB Typ II	24kV/ 20kA
Driescher	D24	24kV/ 20kA
Driescher Messfeld	W24 (KK)	24kV/ 20kA
Eaton	Xiria	24kV/ 20kA
Horlemann Messfeld	HR20 (KK)	24kV/ 20kA
Ormazabal	cgm.zero24	24kV/ 20kA
Ormazabal Messfeld	GAE 1M4 (KK)	24kV/ 20kA
Schneider	RM AirSeT	24kV/ 20kA
Schneider Messfeld	GBC (KK)	24kV/ 20kA
Schneider Messfeld	FBX (KK)	24kV/ 20kA
Siemens	8DJH blue GS	24kV/ 20kA
Siemens Messfeld	8DJH (KK)	24kV/ 20kA
Uesa Messfeld	MSA-L (KK)	24kV/ 20kA
Zng. 00004323		



NEK 300-450

Zng. Nr. 00004323 / H-Aufbau / bis 4000 kVA / GK 20



17.10.2025

21.04.2026