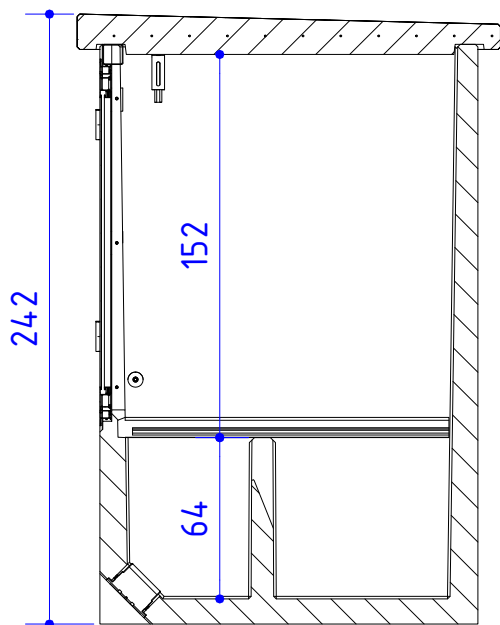
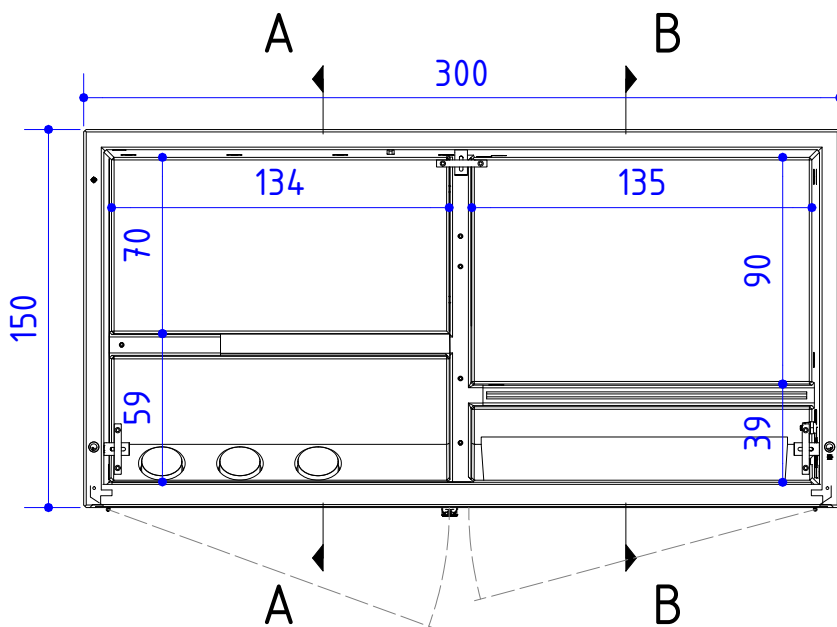
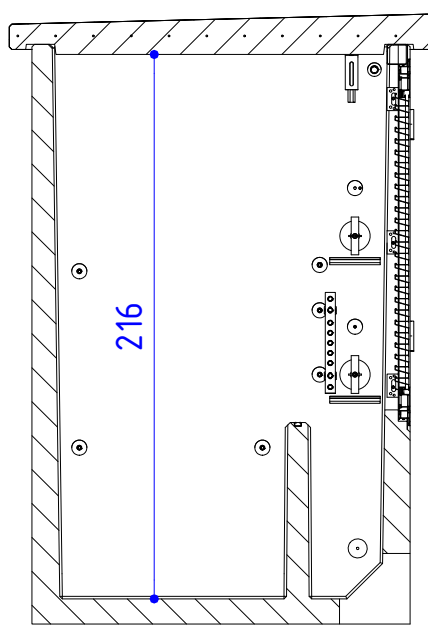


A-A



B-B



Kompaktstation NZ 150-300 1T

Zng. Nr. 00000975 / Ortsnetz / bis 630 kVA / GK 15

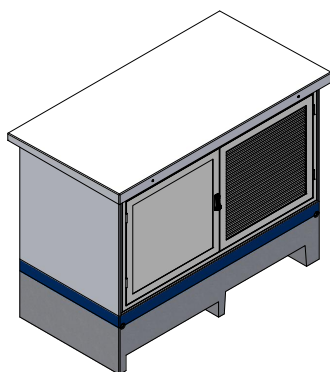


Umschalten auf Zukunft.

17.10.2025

17.04.2026

| Geprüft gem. IEC 62272-202 / DIN EN62271-202 | | |
|--|----------------------|-----------------------|
| Nennleistung: | <i>Oeltrafo</i> | <i>Gießharztrafo</i> |
| | max. 630 kVA | |
| Abmessung außen: | | |
| B: 1,50 m | L: 3,00 m | H: 2,42 m |
| Abmessungen innen: | | |
| B: 1,27 m | L: 2,77 m | H: 2,16 m |
| Gesamtleergewicht (inkl. Dach): | ca. 6,49 t | |
| Dachgewicht: | ca. 1,56 t | |
| Bebaute Fläche: | 4,50 m ² | |
| Umbauter Raum: | 10,89 m ³ | |
| Nutzfläche: | 3,52 m ² | |
| Eingrabetiefe: | ca 0,65 m | |
| Stationanschlag: | Rd36 | |
| Dachanschlag: | Rd16 | |
| Türmaße (BxH): | <i>Baurichtmaß</i> | <i>Lichtes Türmaß</i> |
| MS & NS | 2865 x 1415 mm | 2750 x 1300 mm |
| Beton gem. DIN 1045-2 EN 206 | | |
| Betongüte: | C35/45 | |
| Expositionsklassen: | XC4, XF1, XA2 | |
| Ölwanne: | FD(E)-Qualität | |
| Ölauffangvolumen: | 122 Liter | |
| Maximale Anlagen Abmessungen: | | |
| <i>Oeltrafo:</i> | max. Gewicht: 3,0 t | |
| B: 0,70 m | L: 1,15 m | H: 1,66 m |
| <i>Gießharztrafo (20kV):</i> | max. Gewicht: 3,0 t | |
| B: 0,46 m | L: 0,91 m | H: 1,66 m |
| <i>MS-Raum:</i> | | |
| B: 1,28 m | L: 1,34 m | H: 1,42 m |
| <i>NS-Raum:</i> | | |
| B: 0,39 m | L: 1,35 m | H: 1,42 m |
| mögliche Mittelspannungsanlagen / Messfelder: | | |
| Schneider | RM Air SeT | 24kV / 20kA |
| Siemens | 8DJH blue GIS | 24kV / 20kA |
| Zng. 00000975 | | |



Kompaktstation NZ 150-300 1T

Zng. Nr. 00000975 / Ortsnetz / bis 630 kVA / GK 15



Umschalten auf Zukunft.

17.10.2025

26.11.2025