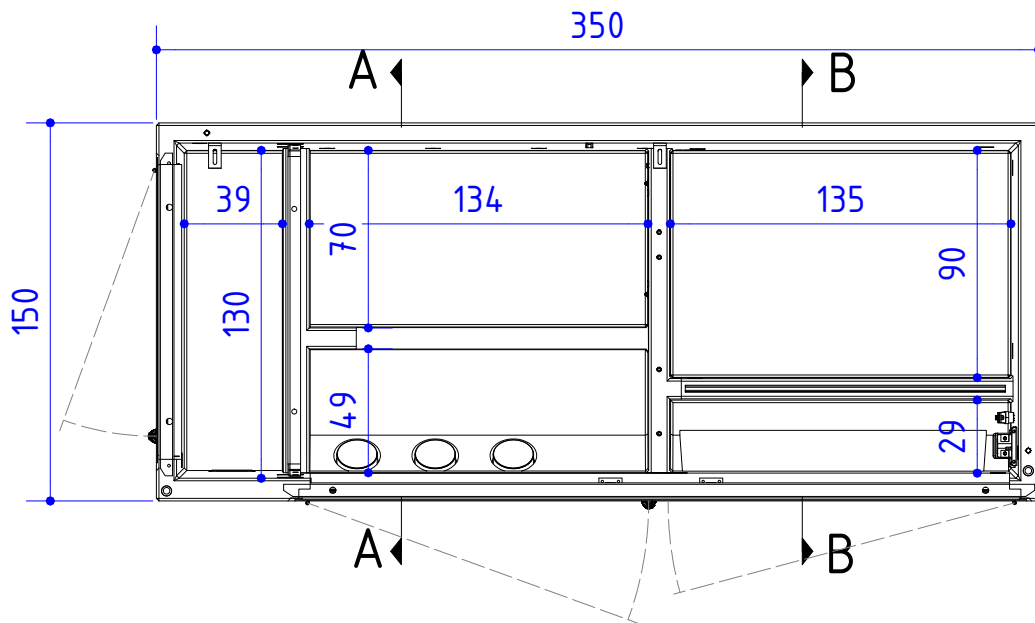
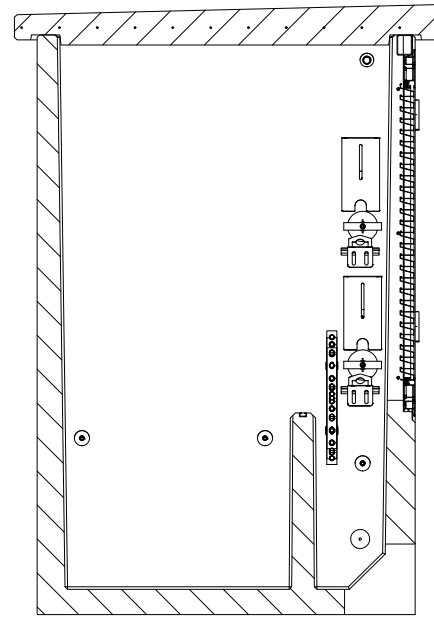
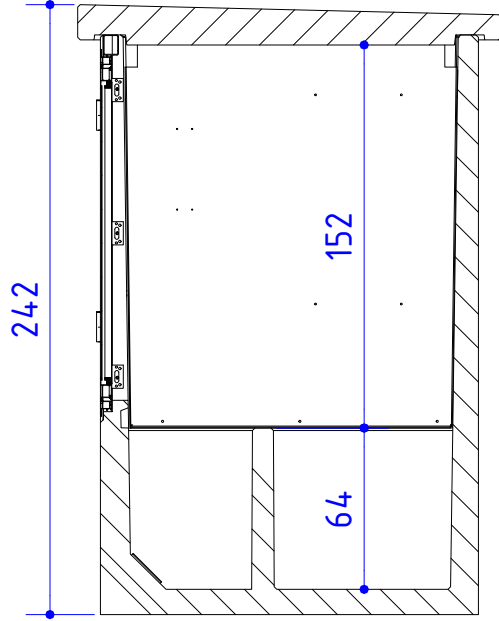


A-A

B-B



Kompaktstation NZ 150-350 2T

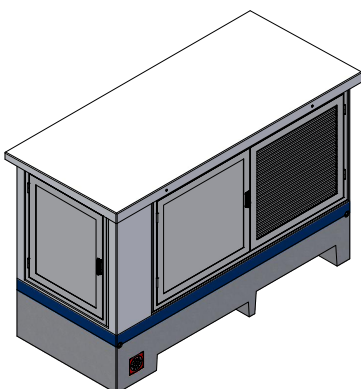
Zng. Nr. 00000289 / Ortsnetz / bis 630 kVA / GK 15



17.10.2025

20.04.2026

Geprüft gem. IEC 62272-202 / DIN EN62271-202		
Nennleistung:	<i>Oeltrafo</i>	<i>Gießharztrafo</i>
	max. 630 kVA	
Abmessung außen:		
B: 1,50 m	L: 3,50 m	H: 2,42 m
Abmessungen innen:		
B: 1,27 m	L: 3,27 m	H: 2,16 m
Gesamtleergewicht (inkl. Dach):	ca. 7,25 t	
Dachgewicht:	ca. 1,96 t	
Bebaute Fläche:	5,25 m ²	
Umbauter Raum:	12,71 m ³	
Nutzfläche:	4,15 m ²	
Eingrabetiefe:	ca 0,65 m	
Stationanschlag:	Rd36	
Dachanschlag:	Rd16	
Türmaße (BxH):	<i>Baurichtmaß</i>	<i>Lichtes Türmaß</i>
MS& NS	2865 x 1415 mm	2750 x 1300 mm
Fernwirk	1170 x 1415 mm	1035 x 1300 mm
Beton gem. DIN 1045-2 EN 206		
Betongüte:	C35/45	
Expositionsklassen:	XC4, XF1, XA2	
Ölwanne:	FD(E)-Qualität	
Ölauffangvolumen:	97 Liter	
Maximale Anlagen Abmessungen:		
<i>Oeltrafo:</i>	max. Gewicht: 3,0 t	
B: 0,70 m	L: 1,15 m	H: 1,66 m
<i>Gießharztrafo (20kV):</i>	max. Gewicht: 3,0 t	
B: 0,46 m	L: 0,91 m	H: 1,66 m
<i>MS-Raum:</i>		
B: 1,28 m	L: 1,34 m	H: 1,42 m
<i>NS-Raum:</i>		
B: 0,39 m	L: 1,35 m	H: 1,42 m
mögliche Mittelspannungsanlagen / Messfelder:		
Schneider	RM Air SeT	24kV/ 20kA
Siemens	8DJH blue GS	24kV/ 20kA
Zng. 00000289		



Kompaktstation NZ 150-350 2T

Zng. Nr. 00000289 / Ortsnetz / bis 630 kVA / GK 15



Umschalten auf Zukunft.

17.10.2025

20.04.2026