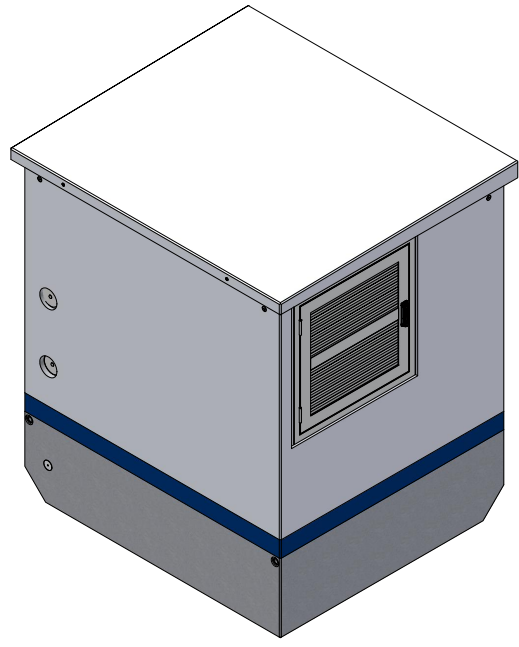
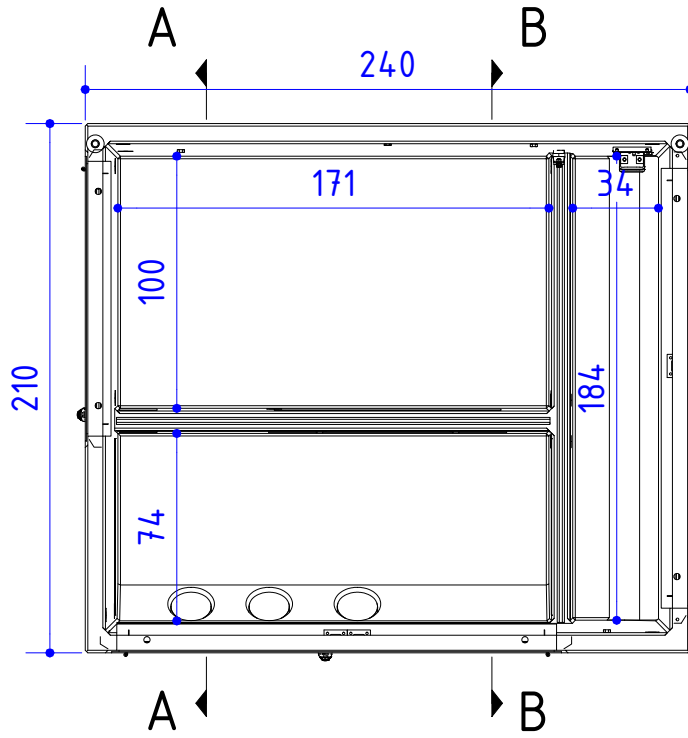
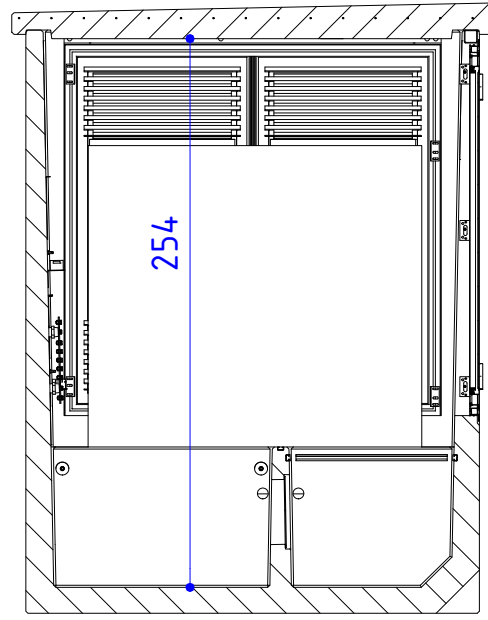
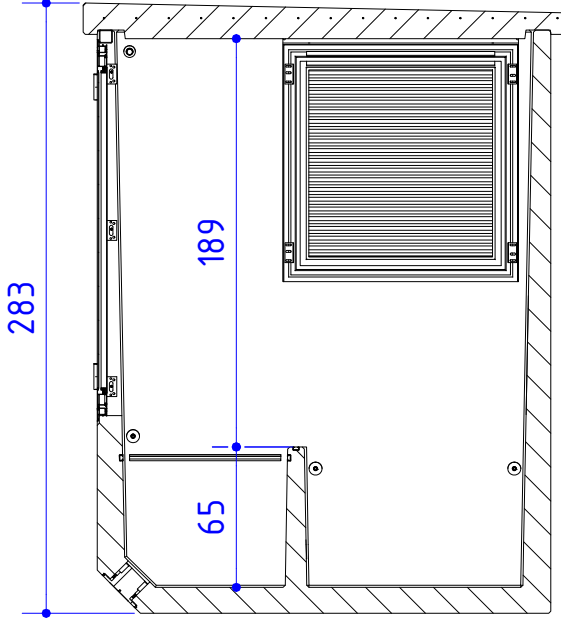


A-A



B-B



Kompaktstation NZ 210-240 XXL ONS

Zng. Nr. 00005328 / 3-Raum / bis 800 kVA / GK 15

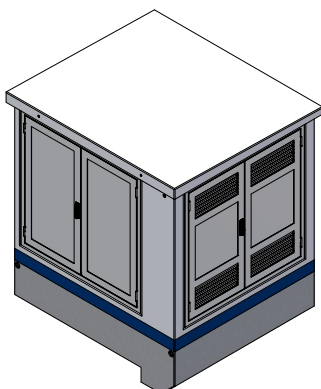


Umschalten auf Zukunft.

17.10.2025

17.04.2026

Geprüft gem. IEC 62272-202 / DIN EN62271-202		
Nennleistung:	<i>Öltrafo</i>	<i>Gießharztrafo</i>
	max. 800 kVA	
Abmessung außen:		
B: 2,10 m	L: 2,40 m	H: 2,83 m
Abmessungen innen:		
B: 1,87 m	L: 2,17 m	H: 2,54 m
Gesamtleergewicht (inkl. Dach):	ca. 7,42 t	
Dachgewicht:	ca. 1,83 t	
Bebaute Fläche:	5,04 m ²	
Umbauter Raum:	14,26 m ³	
Nutzfläche:	4,06 m ²	
Eingrabtiefe:	ca 0,70 m	
Stationanschlag:	Rd36	
Dachanschlag:	Rd16	
Türmaße (BxH):	<i>Baurichtmaß</i>	<i>Lichtes Türmaß</i>
MS	1745 x 1725 mm	1630 x 1610 mm
NS	1745 x 1725 mm	1630 x 1610 mm
Trafo	1090 x 1105 mm	955 x 990 mm
Beton gem. DIN 1045-2 EN 206		
Betongüte:	C35/45	
Expositionsklassen:	XC4, XF1, XA2	
Ölwanne:	FD(E)-Qualität	
Ölauffangvolumen:	308 Liter	
Maximale Anlagen Abmessungen:		
<i>Öltrafo:</i>	max. Gewicht: 3,0 t	
B: 0,80 m	L: 1,51 m	H: 2,04 m
<i>Gießharztrafo (20kV):</i>	max. Gewicht: 3,0 t	
B: 0,56 m	L: 1,27 m	H: 2,04 m
<i>MS-Raum:</i>		
B: 0,87 m	L: 1,75 m	H: 1,89 m
<i>NS-Raum:</i>		
B: 0,44 m	L: 1,75 m	H: 1,89 m
mögliche Mittelspannungsanlagen / Messfelder:		
Schneider	RM Air SeT	24kV / 20kA
Siemens	8DJH blue GS	24kV / 20kA
Eaton	Xiria	24kV / 20kA
ABB	SafePlus Air	24kV / 20kA
Zng. 00005328		



Kompaktstation NZ 210-240 XXL ONS

Zng. Nr. 00005328 / 3-Raum / bis 800 kVA / GK 15



Umschalten auf Zukunft.

17.10.2025

17.04.2026