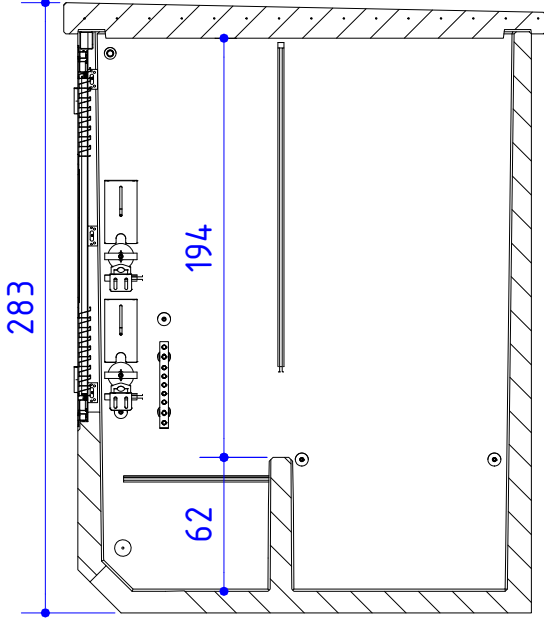
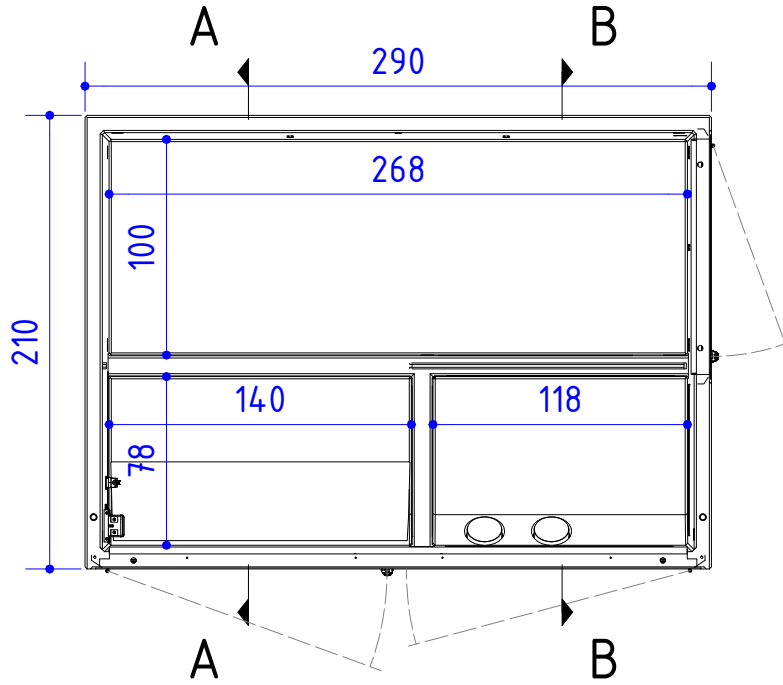
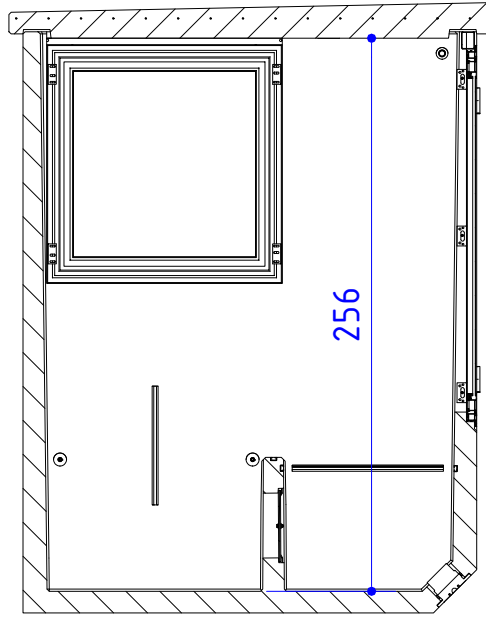


A-A



B-B



Kompaktstation NZ 210-290 2R XXL

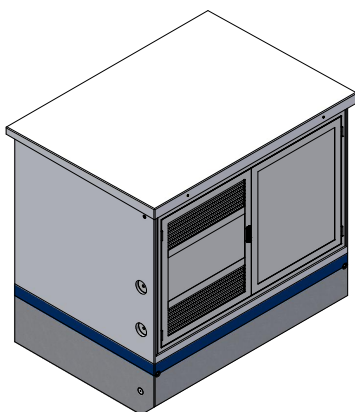
Zng. Nr. 00004586 / bis 800 kVA



17.10.2025

17.04.2026

| Geprüft gem. IEC 62272-202 / DIN EN62271-202 | | |
|--|----------------------|-----------------------|
| Nennleistung: | <i>Öltrafo</i> | <i>Gießharztrafo</i> |
| | max. 800 kVA | |
| Abmessung außen: | | |
| B: 2,10 m | L: 2,90 m | H: 2,83 m |
| Abmessungen innen: | | |
| B: 1,87 m | L: 2,67 m | H: 2,56 m |
| Gesamtleergewicht (inkl. Dach): | ca. 8,45 t | |
| Dachgewicht: | ca. 2,19 t | |
| Bebaute Fläche: | 6,09 m ² | |
| Umbauter Raum: | 17,23 m ³ | |
| Nutzfläche: | 4,99 m ² | |
| Eingrabetiefe: | ca 0,65 m | |
| Stationanschlag: | Rd36 | |
| Dachanschlag: | Rd16 | |
| Türmaße (BxH): | <i>Baurichtmaß</i> | <i>Lichtes Türmaß</i> |
| MS& NS | 2765 x 1725 mm | 2650 x 1610 mm |
| Trafo | 1090 x 1105 mm | 955 x 990 mm |
| Beton gem. DIN 1045-2 EN 206 | | |
| Betongüte: | C35/45 | |
| Expositionsklassen: | XC4, XF1, XA2 | |
| Ölwanne: | FD(E)-Qualität | |
| Ölauffangvolumen: | 347 Liter | |
| Maximale Anlagen Abmessungen: | | |
| <i>Öltrafo:</i> | max. Gewicht: 3,0 t | |
| B: 0,80 m | L: 2,47 m | H: 2,06 m |
| <i>Gießharztrafo (20kV):</i> | max. Gewicht: 3,0 t | |
| B: 0,56 m | L: 2,23 m | H: 2,06 m |
| <i>MS-Raum:</i> | | |
| B: 0,90 m | L: 1,23 m | H: 1,44 m |
| <i>NS-Raum:</i> | | |
| B: 0,90 m | L: 1,45 m | H: 1,44 m |
| mögliche Mittelspannungsanlagen / Messfelder: | | |
| Schneider | RM Air SeT | 24kV / 20kA |
| Ormazabal | cgm.zero24 | 24kV / 20kA |
| Zng. 00004586 | | |



Kompaktstation NZ 210-290 2R XXL

Zng. Nr. 00004586 / bis 800 kVA



Umschalten auf Zukunft.

17.10.2025

17.04.2026