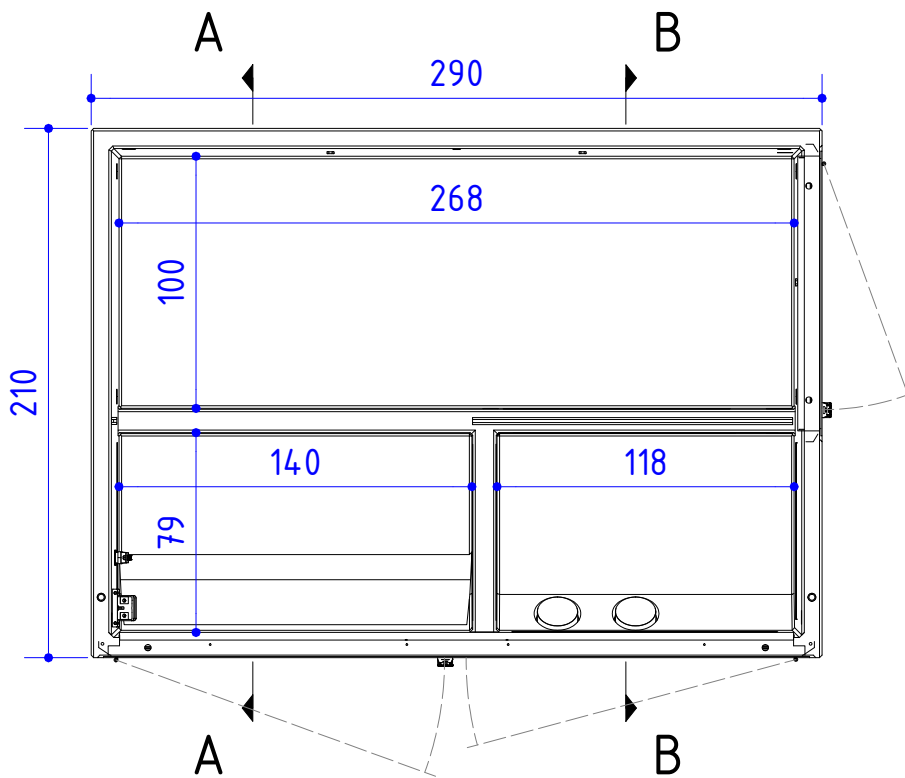
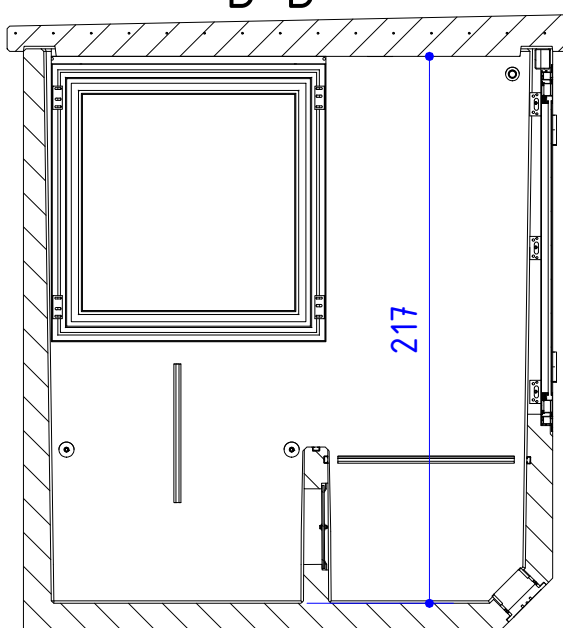
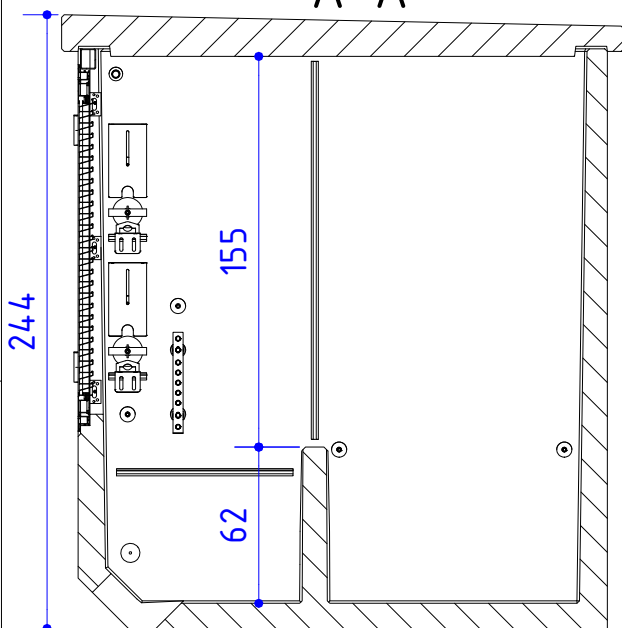


A-A

B-B



Kompaktstation NZ 210-290 2R

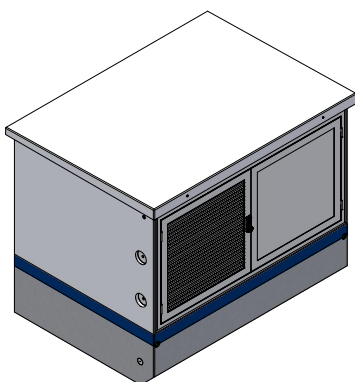
Zng. Nr. 00001000 / bis 800 kVA



17.10.2025

17.04.2026

Geprüft gem. IEC 62272-202 / DIN EN62271-202		
Nennleistung:	<i>Oeltrafo</i>	<i>Gießharztrafo</i>
	max. 800 kVA	
Abmessung außen:		
B: 2,10 m	L: 2,90 m	H: 2,44 m
Abmessungen innen:		
B: 1,87 m	L: 2,67 m	H: 2,17 m
Gesamtleergewicht (inkl. Dach):	ca. 7,73 t	
Dachgewicht:	ca. 2,19 t	
Bebaute Fläche:	6,09 m ²	
Umbauter Raum:	14,86 m ³	
Nutzfläche:	4,99 m ²	
Eingrabetiefe:	ca 0,65 m	
Stationanschlag:	Rd36	
Dachanschlag:	Rd16	
Türmaße (BxH):	<i>Baurichtmaß</i>	<i>Lichtes Türmaß</i>
MS & NS	2765 x 1415 mm	2650 x 1300 mm
Trafo	1090 x 1105 mm	955 x 990 mm
Beton gem. DIN 1045-2 EN 206		
Betongüte:	C35/45	
Expositionsklassen:	XC4, XF1, XA2	
Ölwanne:	FD(E)-Qualität	
Ölauffangvolumen:	347 Liter	
Maximale Anlagen Abmessungen:		
<i>Oeltrafo:</i>	max. Gewicht: 3,0 t	
B: 0,80 m	L: 2,47 m	H: 1,67 m
<i>Gießharztrafo (20kV):</i>	max. Gewicht: 3,0 t	
B: 0,56 m	L: 2,23 m	H: 1,67 m
<i>MS-Raum:</i>		
B: 0,90 m	L: 1,23 m	H: 1,44 m
<i>NS-Raum:</i>		
B: 0,90 m	L: 1,45 m	H: 1,44 m
mögliche Mittelspannungsanlagen / Messfelder:		
Ormazabal	cgm.zero24	24kV / 20kA
Schneider	RM Air SeT	24kV / 20kA
Zng. 00001000		



Kompaktstation NZ 210-290 2R

Zng. Nr. 00001000 / bis 800 kVA



Umschalten auf Zukunft.

17.10.2025

17.04.2026