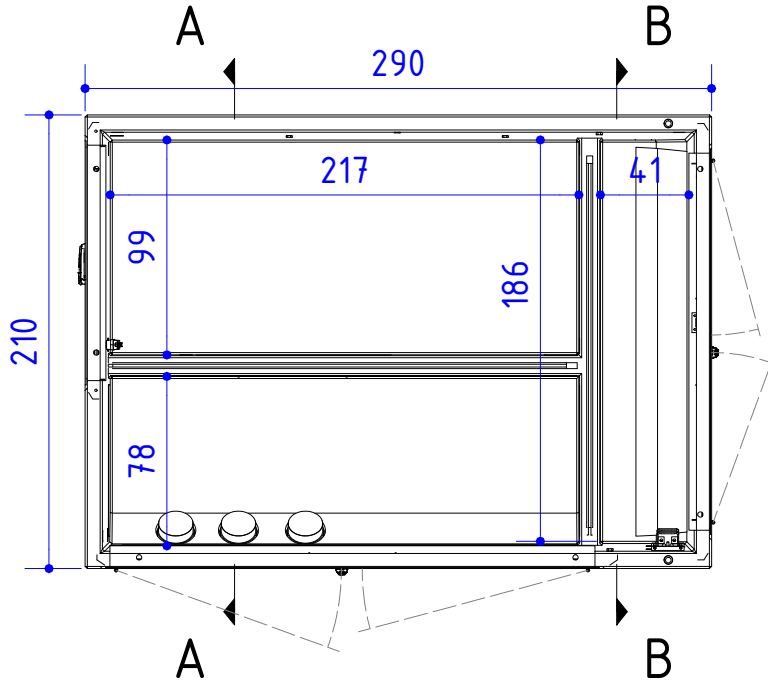
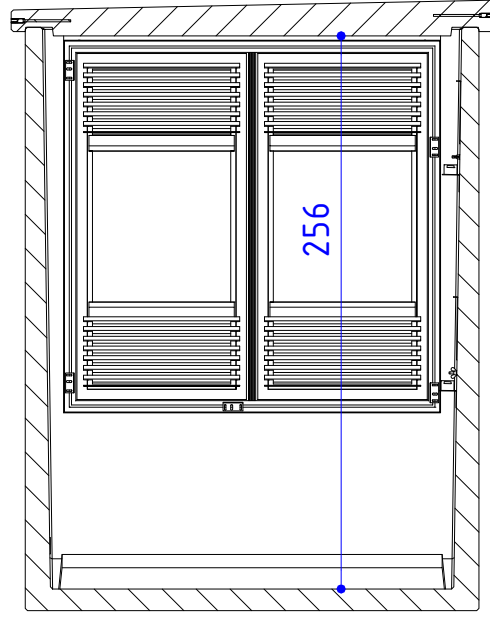
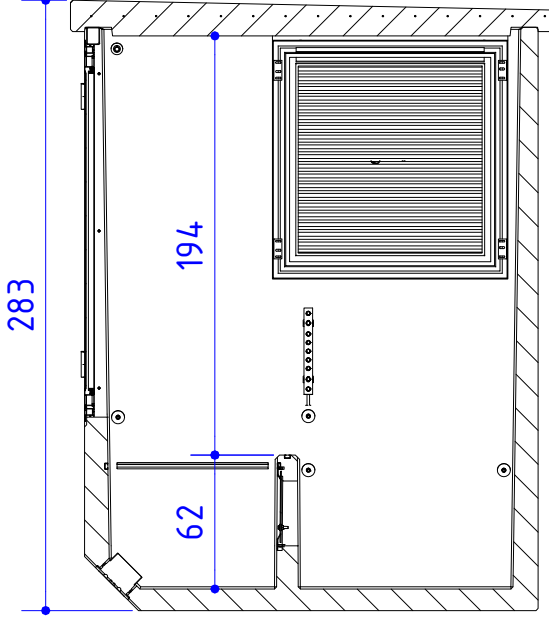


A-A

B-B



# Kompaktstation NZ 210-290 3R XXL

Zng. Nr. 00000203 / 3-Raum / bis 800 kVA / GK 15

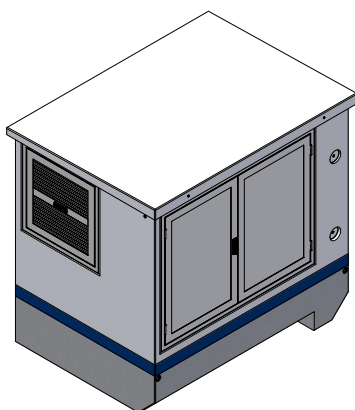


Umschalten auf Zukunft.

17.10.2025

17.04.2026

Geprüft gem. IEC 62272-202 / DIN EN62271-202		
<b>Nennleistung:</b>	<i>Oeltrafo</i>	<i>Gießharztrafo</i>
	max. 800 kVA	
<b>Abmessung außen:</b>		
B: 2,10 m	L: 2,90 m	H: 2,83 m
<b>Abmessungen innen:</b>		
B: 1,87 m	L: 2,67 m	H: 2,56 m
<b>Gesamtleergewicht (inkl. Dach):</b>	ca. 8,07 t	
<b>Dachgewicht:</b>	ca. 2,19 t	
<b>Bebaute Fläche:</b>	6,09 m <sup>2</sup>	
<b>Umbauter Raum:</b>	17,23 m <sup>3</sup>	
<b>Nutzfläche:</b>	4,99 m <sup>2</sup>	
<b>Eingrabetiefe:</b>	ca 0,65 m	
<b>Stationanschlag:</b>	Rd36	
<b>Dachanschlag:</b>	Rd16	
<b>Türmaße (BxH):</b>	<i>Baurichtmaß</i>	<i>Lichtes Türmaß</i>
MS	2245 x 1725 mm	2130 x 1610 mm
NS	1745 x 1725 mm	1630 x 1610 mm
Trafo	1090 x 1105 mm	955 x 990 mm
<b>Beton gem. DIN 1045-2 EN 206</b>		
<b>Betongüte:</b>	C35/45	
<b>Expositionsklassen:</b>	XC4, XF1, XA2	
<b>Ölwanne:</b>	FD(E)-Qualität	
<b>Ölauffangvolumen:</b>	385 Liter	
<b>Maximale Anlagen Abmessungen:</b>		
<i>Oeltrafo:</i>	max. Gewicht: 3,0 t	
B: 0,80 m	L: 1,98 m	H: 2,06 m
<i>Gießharztrafo (20kV):</i>	max. Gewicht: 3,0 t	
B: 0,56 m	L: 1,74 m	H: 2,06 m
<i>MS-Raum:</i>		
B: 0,90 m	L: 2,25 m	H: 1,86 m
<i>NS-Raum:</i>		
B: 0,50 m	L: 1,74 m	H: 1,86 m
<b>mögliche Mittelspannungsanlagen / Messfelder:</b>		
ABB	SafePlus Air	24kV / 20kA
Siemens	8DJH blue GIS	24kV / 20kA
Eaton	Xiria	24kV / 20kA
Schneider	SafePlus Air	24kV / 20kA
Zng. 00000203		



# Kompaktstation NZ 210-290 3R XXL

Zng. Nr. 00000203 / 3-Raum / bis 800 kVA / GK 15



Umschalten auf Zukunft.

17.10.2025

17.04.2026