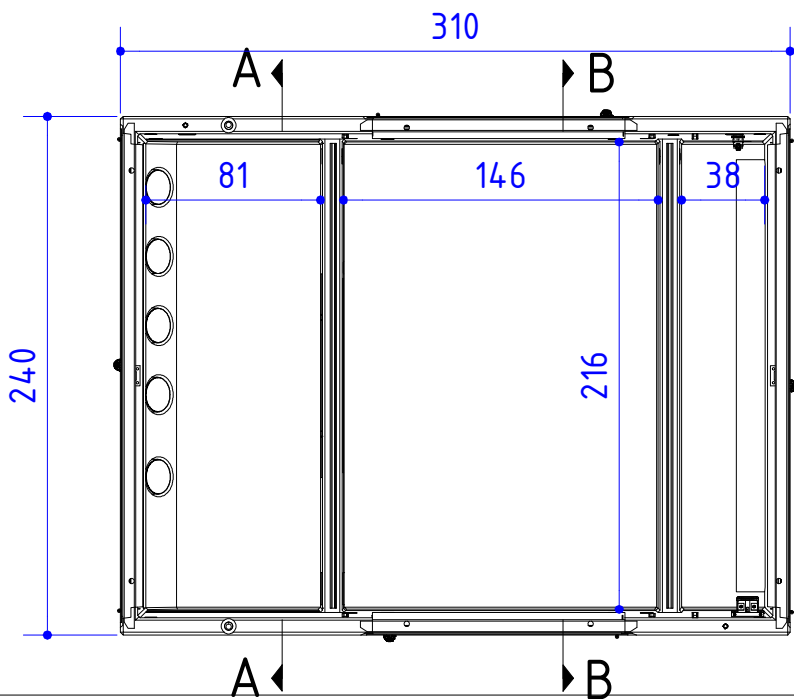
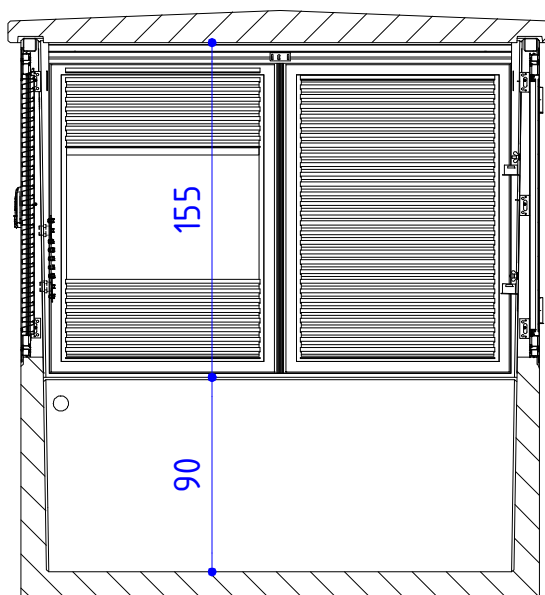
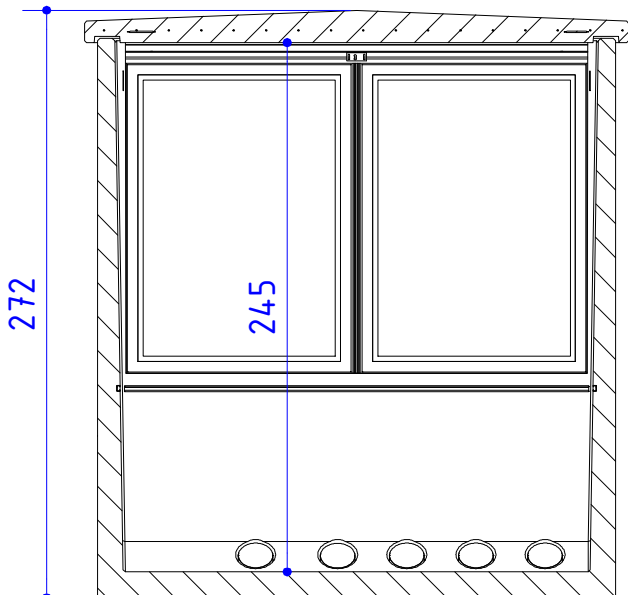


A-A

B-B



Kompaktstation NZ 240-310 4T

Zng. Nr. 00001758 / H-Aufbau / bis 1600 kVA / GK 20

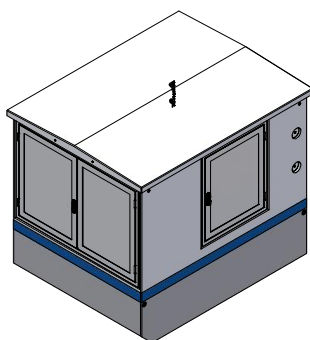


Umschatten auf Zukunft.

17.10.2025

17.04.2026

Geprüft gem. IEC 62272-202 / DIN EN62271-202		
Nennleistung:	<i>Oeltrafo</i>	<i>Gießharztrafo</i>
	max. 1600 kVA	max. 1000 kVA
Abmessung außen:		
B: 2,40 m	L: 3,10 m	H: 2,72 m
Abmessungen innen:		
B: 2,17 m	L: 2,87 m	H: 2,47 m
Gesamtleergewicht (inkl. Dach):	ca. 9,34 t	
Dachgewicht:	ca. 2,38 t	
Bebaute Fläche:	7,44 m ²	
Umbauter Raum:	20,24 m ³	
Nutzfläche:	6,23 m ²	
Engrabtiefe:	ca 0,80 m	
Stationanschlag:	Rd36	
Dachanschlag:	Rd16	
Türmaße (BxH):	<i>Baurichtmaß</i>	<i>Lichtes Türmaß</i>
MS	2245 x 1545 mm	2130 x 1430 mm
NS	2246 x 1545 mm	2131 x 1430 mm
Trafo	1170 x 1415 mm	1035 x 1300 mm
Beton gem. DIN 1045-2 EN 206		
Betongüte:	C35/45	
Expositionsklassen:	XC4, XF1, XA2	
Ölwanne:	FD(E)-Qualität	
Ölauffangvolumen:	883 Liter	
Maximale Anlagen Abmessungen:		
<i>Oeltrafo:</i>	max. Gewicht: 6,0 t	
B: 1,26 m	L: 1,96 m	H: 1,97 m
<i>Gießharztrafo (20kV):</i>	max. Gewicht: 6,0 t	
B: 1,02 m	L: 1,72 m	H: 1,97 m
<i>MS-Raum:</i>		
B: 0,90 m	L: 2,24 m	H: 1,47 m
<i>NS-Raum:</i>		
B: 0,50 m	L: 2,24 m	H: 1,47 m
mögliche Mittelspannungsanlagen / Messfelder:		
ABB	SafePlus Air	24kV/ 20kA
Driescher	D24	24kV/ 20kA
Eaton	Xiria	24kV/ 20kA
Ormazabal	cgm.zero24	24kV/ 20kA
Schneider	RM AirSeT	24kV/ 20kA
Siemens	8DJH blue GIS	24kV/ 20kA
Siemens Messfeld	8DJH KK	24kV/ 20kA
Uesa Messfeld	MSA-L	24kV/ 20kA
Zng. 00001758		



Kompaktstation NZ 240-310 4T

Zng. Nr. 00001758 / H-Aufbau / bis 1600 kVA / GK 20



Umschalten auf Zukunft.

17.10.2025

17.04.2026