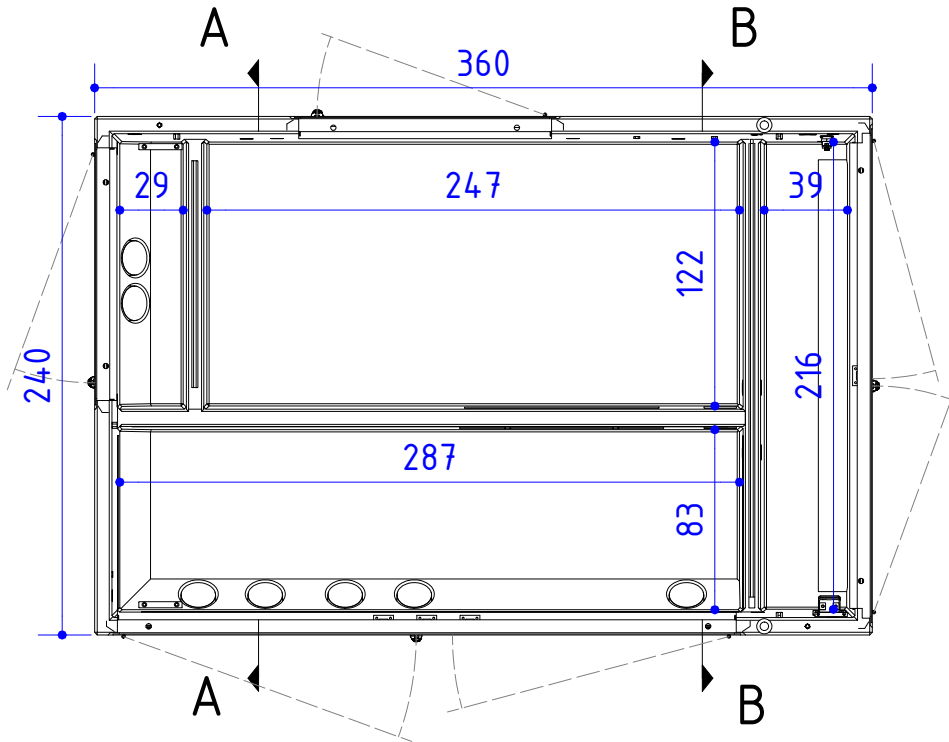
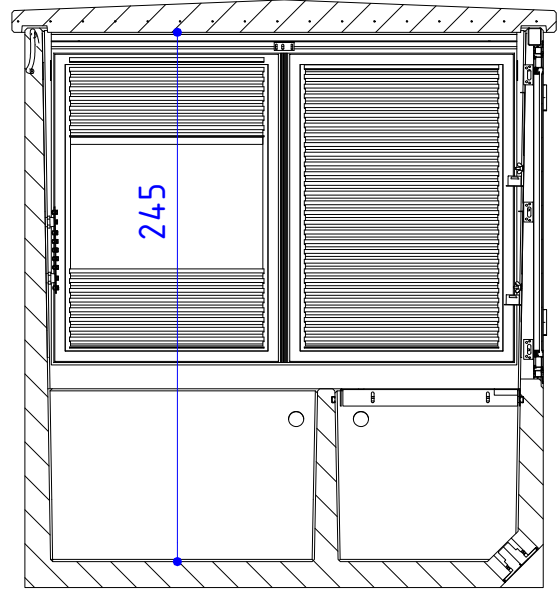
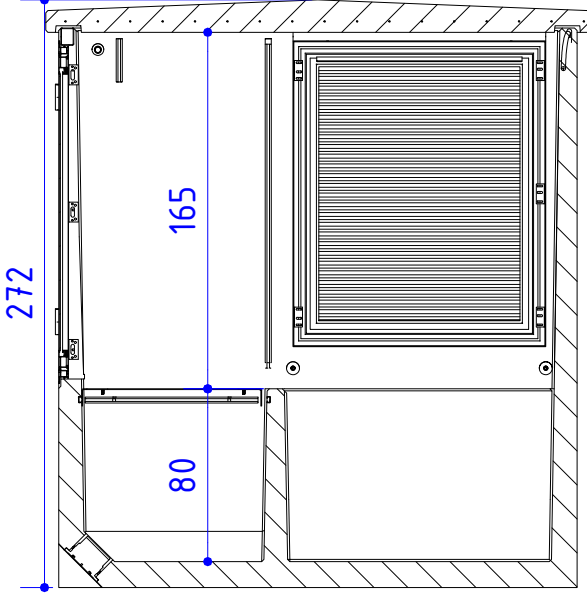


A-A

B-B



Kompaktstation NZ 240-360 MSS

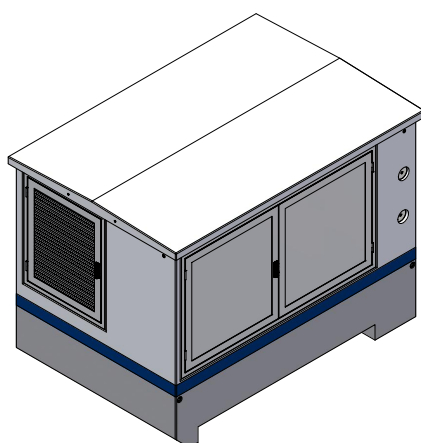
Zng. Nr. 00001741 / MS-seitlich / bis 1600 kVA / GK 20



17.10.2025

17.04.2026

Geprüft gem. IEC 62272-202 / DIN EN62271-202		
Nennleistung:	<i>Oeltrafo</i>	<i>Gießharztrafo</i>
	max 1600 kVA	max 1000 kVA
Abmessung außen:		
B: 2,40 m	L: 3,60 m	H: 2,72 m
Abmessungen innen:		
B: 2,17 m	L: 3,37 m	H: 2,45 m
Gesamtleergewicht (inkl. Dach):	ca. 10,51 t	
Dachgewicht:	ca. 2,76 t	
Bebaute Fläche:	8,64 m ²	
Umbauter Raum:	23,50 m ³	
Nutzfläche:	7,31 m ²	
Eingrabetiefe:	ca 0,80 m	
Stationanschlag:	Rd36	
Dachanschlag:	Rd16	
Türmaße (BxH):	<i>Baurichtmaß</i>	<i>Lichtes Türmaß</i>
MS	2865 x 1545 mm	2750 x 1430 mm
NS	2245 x 1545 mm	2130 x 1430 mm
Trafo	1170 x 1415 mm	1035 x 1300 mm
Fernwirk	1170 x 1415 mm	1035 x 1300 mm
Beton gem. DIN 1045-2 EN 206		
Betongüte:	C35/45	
Expositionsklassen:	XC4, XF1, XA2	
Ölwanne:	FD(E)-Qualität	
Ölauffangvolumen:	814 Liter	
Maximale Anlagen Abmessungen:		
<i>Oeltrafo:</i>	max. Gewicht: 5,0 t	
B: 1,02 m	L: 2,27 m	H: 1,95 m
<i>Gießharztrafo (20kV):</i>	max. Gewicht: 5,0 t	
B: 0,78 m	L: 2,03 m	H: 1,95 m
<i>MS-Raum:</i>		
B: 0,90 m	L: 2,86 m	H: 1,55 m
<i>NS-Raum:</i>		
B: 0,50 m	L: 2,24 m	H: 1,55 m
mögliche Mittelspannungsanlagen / Messfelder:		
ABB	Safe Plus Air	24kV / 20kA
Eaton	Xiria	24kV / 20kA
Horlemann Messfeld	HR20 (KK)	24kV / 20kA
Ormazabal	cgm.zero24	24kV / 20kA
Schneider	RM AirSeT	24kV / 20kA
Siemens	8DJH blue GIS	24kV / 20kA
Siemens Messfeld	8DJH KK	24kV / 20kA
Uesa Messfeld	MSA-L	24kV / 20kA
Zng. 00001741		



Kompaktstation NZ 240-360 MSS

Zng. Nr. 00001741 / MS-seitlich / bis 1600 kVA / GK 20



Umschalten auf Zukunft.

17.10.2025

17.04.2026