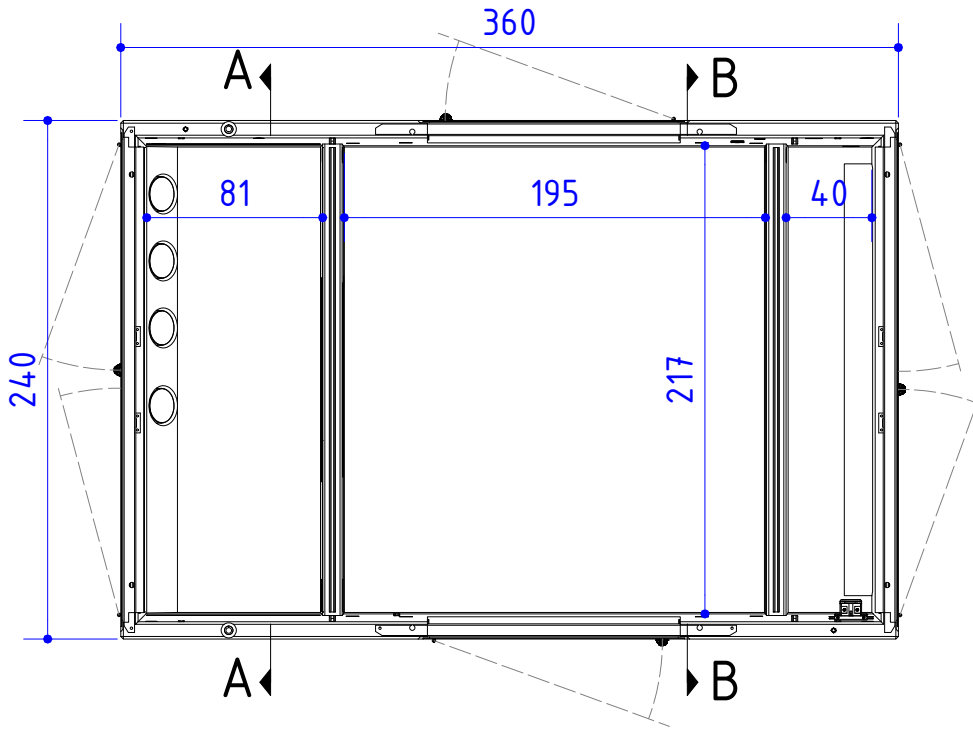
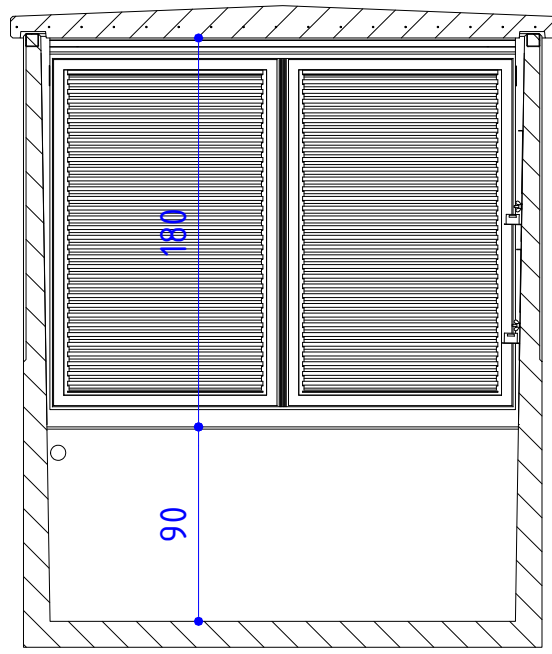
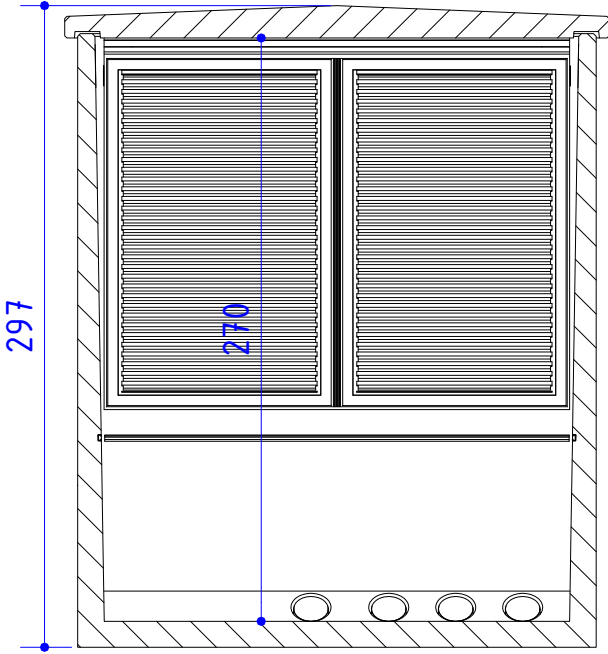


A-A

B-B



# Kompaktstation NZ 240-360 XXL 3150

Zng. Nr. 00005985 / XXL H-Aufbau / bis 3150 kVA / GK 20

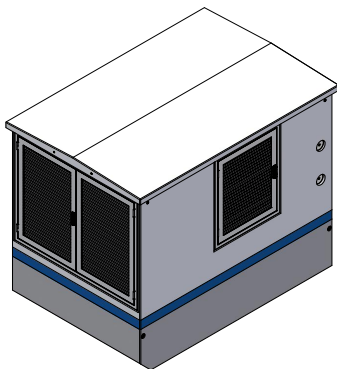


Umschatten auf Zukunft.

17.10.2025

17.04.2026

Geprüft gem. IEC 62272-202 / DIN EN62271-202		
<b>Nennleistung:</b>	<i>Oeltrafo</i>	<i>Gießharztrafo</i>
	max.3150 kVA	max.1000 kVA
<b>max Verlustleistung P0+Pk</b>	24980 W	
<b>Abmessung außen:</b>		
B: 2,40 m	L: 3,60 m	H: 2,97 m
<b>Abmessungen innen:</b>		
B: 2,17 m	L: 3,37 m	H: 2,70 m
<b>Gesamtleergewicht (inkl. Dach):</b>	ca. 11,57 t	
<b>Dachgewicht:</b>	ca. 2,76 t	
<b>Bebaute Fläche:</b>	8,64 m <sup>2</sup>	
<b>Umbauter Raum:</b>	25,66 m <sup>3</sup>	
<b>Nutzfläche:</b>	7,31 m <sup>2</sup>	
<b>Eingrabetiefe:</b>	ca 0,80 m	
<b>Stationanschlag:</b>	Rd36	
<b>Dachanschlag:</b>	Rd16	
<b>Türmaße (BxH):</b>	<i>Baurichtmaß</i>	<i>Lichtes Türmaß</i>
MS& NS	2245 x 1725 mm	2130 x 1610 mm
Trafo	1170 x 1415 mm	1035 x 1300 mm
<b>Beton gem. DIN 1045-2 EN 206</b>		
<b>Betongüte:</b>	C35/45	
<b>Expositionsklassen:</b>	XC4, XF1, XA2	
<b>Ölwanne:</b>	FD(E)-Qualität	
<b>Ölauffangvolumen:</b>	1601 Liter	
<b>Maximale Anlagen Abmessungen:</b>		
<i>Oeltrafo:</i>	max. Gewicht: 7,5 t	
B: 1,95 m	L: 1,43 m	H: 2,20 m
<i>Gießharztrafo (20kV):</i>	max. Gewicht: 3,0 t	
B: 1,71 m	L: 1,52 m	H: 2,20 m
<i>MS-Raum:</i>		
B: 0,90 m	L: 2,24 m	H: 1,70 m
<i>NS-Raum:</i>		
B: 0,50 m	L: 2,24 m	H: 1,70 m
<b>mögliche Mittelspannungsanlagen / Messfelder:</b>		
Schneider	RM AirSeT	24kV / 20kA
Siemens	8DJH blue GIS	24kV / 20kA
Eaton	Xiria	24kV / 20kA
Ormazabal	cgm zero	24kV / 20kA
Siemens Messfeld	8DJH KK	
Uesa Messfeld	MSA-L	
Zhg. 00005985		



# Kompaktstation NZ 240-360 XXL 3150

Zhg. Nr. 00005985 / XXL H-Aufbau / bis 3150 kVA / GK 20



Umschalten auf Zukunft.

17.10.2025

17.04.2026